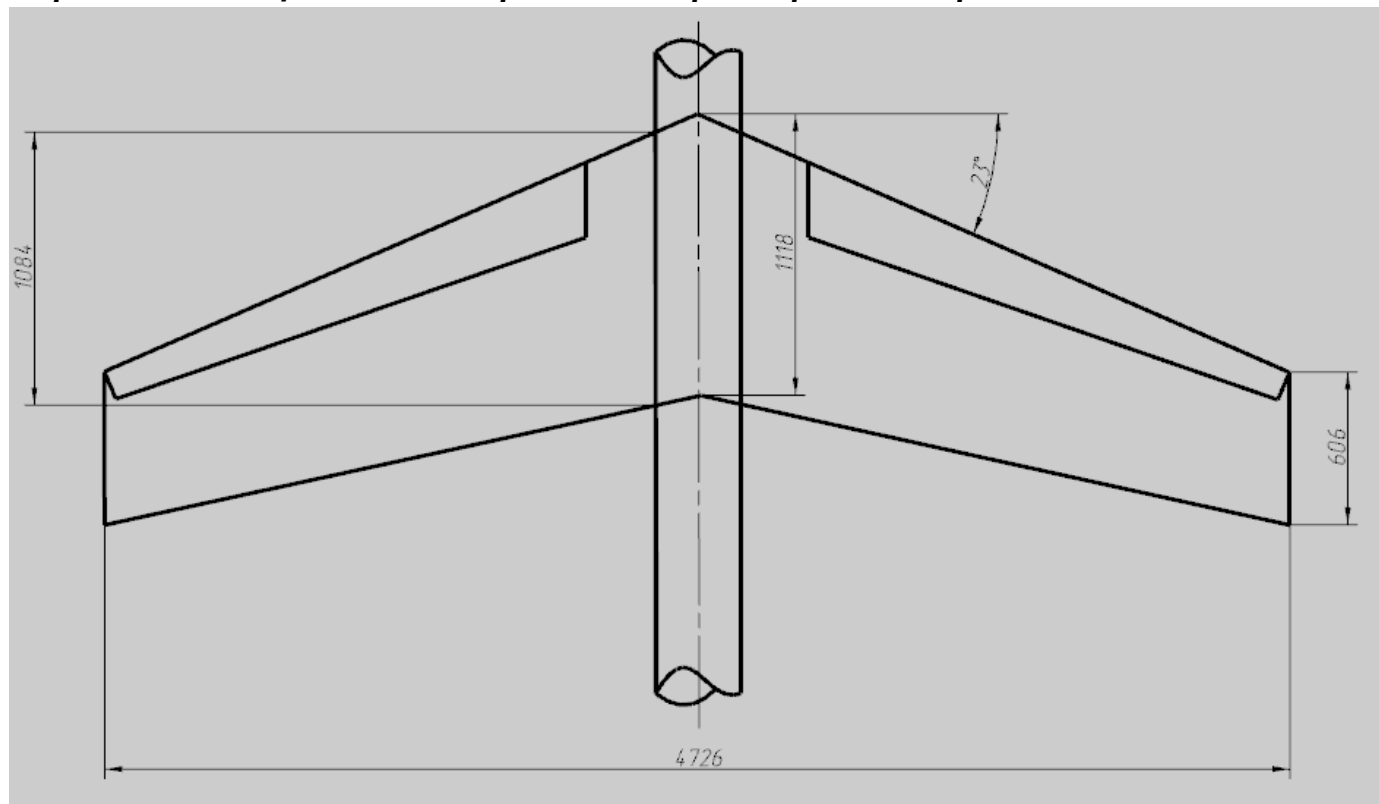


Тема 2. Геометрия крыла и профиля. Геометрические характеристики крыла ($S_{кр}$, b_0 , $b_{кон}$, CA_X , η , χ , λ , V - образность). Классификация АД профилей. Геометрические характеристики профилей. Число Re . Выбор профиля для малых Re .

Задача № 1

Определите по фото геометрические характеристики крыла:



$S_{кр} = \underline{\hspace{10em}} = \underline{\hspace{2em}}$

$b_6 = \underline{\hspace{2em}}$

$b_0 = \underline{\hspace{2em}}$

$b_{кон.} = \underline{\hspace{2em}}$

$CA_X = \underline{\hspace{10em}} = \underline{\hspace{2em}}$

$\eta = \underline{\hspace{10em}} = \underline{\hspace{2em}}$

$\chi = \underline{\hspace{2em}}$

$\lambda = \underline{\hspace{10em}} = \underline{\hspace{2em}}$

Задача № 2

Посчитайте число Рейнольдса для сечения крыла по следующим параметрам: хорда крыла $b = 20$ м; скорость $V = 100$ м/с; температура воздуха $t = 0$ °С; плотность воздуха при нормальных условиях $\rho = 1,129$ кг/м³; динамическая вязкость воздуха $\mu = 17,24$ мкПа·с.

$Re = \underline{\hspace{10em}} = \underline{\hspace{2em}}$